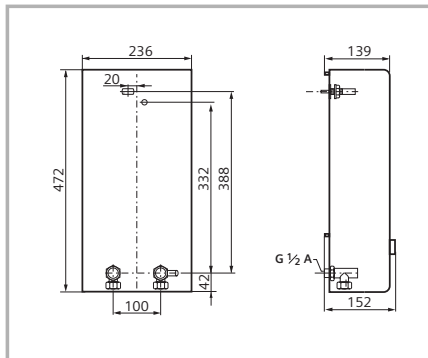


## Technische Daten

<b>Nennleistung</b>	[kW]	13,2	18	21	24
<b>Nennspannung</b>		380 – 415 V	380 – 415 V	380 – 415 V	380 – 415 V
<b>Warmwassermenge bei Nennleistung</b> bei Temperaturerhöhung von					
12 °C auf 38 °C	[l/min]	7,3	9,9	11,6	13,2
12 °C auf 60 °C	[l/min]	3,9	5,4	6,3	7,2
<b>Einschaltmenge</b>	[l/min]	2,6	2,6	2,6	2,6
<b>Einschaltfließdruck*</b>	[MPa (bar)]	0,025 (0,25)	0,025 (0,25)	0,025 (0,25)	0,025 (0,25)
<b>Fließdruck</b> (bei Nennleistung und 60 °C)*					
mit Durchflussbegrenzer	[MPa (bar)]	0,022 (0,22)	0,028 (0,28)	0,035 (0,35)	0,048 (0,48)
ohne Durchflussbegrenzer	[MPa (bar)]	0,007 (0,07)	0,013 (0,13)	0,020 (0,20)	0,026 (0,26)
<b>Einsatzbereich in Wässern</b> <b>Spezifischer elektrischer Widerstand bei 15 °C</b>	[ $\Omega$ cm]	$\geq 1300$	$\geq 1300$	$\geq 1300$	$\geq 1300$
<b>Nenndruck</b>	[MPa (bar)]	1 (10)	1 (10)	1 (10)	1 (10)
<b>Maximal zulässige Zulauf-Temperatur</b>	[°C]	20	20	20	20
<b>Maximale Netzimpedanz am Anschlussort</b>	[ $\Omega$ ]	–	–	–	$\leq 0,41$

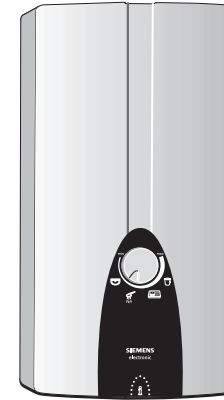
\* Hierzu kommt noch der Druckabfall an der Mischbatterie



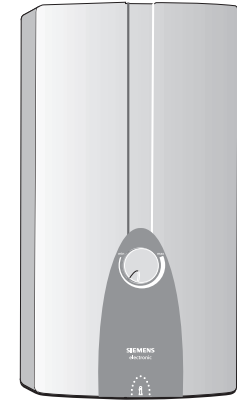
## Sonderzubehör

- Rohrbausatz **BZ 45U20**: Zur Verwendung des Durchlauferhitzers als Untertischgerät.
- Vorrangschalter (Lastabwurfrelais) **BZ 45L20**: Für den Betrieb mit Vorrangschaltung.
- Montageset **BZ 45K22**: Für Aufputzinstallation.

SIEMENS



**DE 12400**  
**DE 18400**  
**DE 21400**  
**DE 24400**



**DE 40018**  
**DE 40021**  
**DE 40024**

DE

Montageanweisung → 2

Installation Instructions → 5

GB

FR

Manuel de montage → 8

Montagehandleiding → 11

NL

PL

Instrukcja montażu → 14

Instrucciones de instalación → 17

ES

PT

Manual de instalação → 20

Инструкция по монтажу → 23

RU

HK

安裝說明 → 26

Montieren Sie den Durchlauferhitzer, wie im Bildteil beschrieben. Beachten Sie die Hinweise im Text.

## Sicherheitshinweise

- **Der Durchlauferhitzer darf nur von einem Fachmann angeschlossen und in Betrieb genommen werden.**
- Die gesetzlichen Vorschriften des jeweiligen Landes, des örtlichen Elektrizitäts-Versorgungsunternehmens und des Wasserwerkes müssen eingehalten werden.
- Der Durchlauferhitzer ist ein Gerät der Schutzklasse I und muss an den Schutzleiter angeschlossen werden.
- Das Gerät muss dauerhaft an festverlegte Leitungen angeschlossen werden.
- Nur für Österreich: Bei Verwendung der Schutzmaßnahme „Fehlerstrom-Schutzschaltung“ (sowohl bei bereits in Ihrer Installation vorhandenem Fehlerstrom-Schutzschalter als auch bei Neuinstallation Ihrer Anlage) darf in Verbindung mit diesem Gerät nur ein pulsstromsensitiver Fehlerstrom-Schutzschalter vorgeschaltet werden.
- Zur Erfüllung der einschlägigen Sicherheitsvorschriften muss installationsseitig eine allpolige Trennvorrichtung vorhanden sein. Die Kontaktöffnung muss mindestens 3 mm betragen.
- Der Durchlauferhitzer ist nur für den geschlossenen (druckfesten) Betrieb geeignet.
- Armaturen müssen für den Betrieb mit geschlossenen (druckfesten) Durchlauferhitzern zugelassen sein.
- Den Durchlauferhitzer nur an eine Kaltwasserleitung anschließen.
- Der Durchlauferhitzer ist für den Anschluss an DVGW-geprüfte Kunststoffrohre geeignet.
- **Den Durchlauferhitzer nur in einem frostfreien Raum installieren.**
- **Das elektrische Anschlusskabel vor der Montage spannungslos machen und die Wasserzuleitung absperren!**
- **Den Elektroanschluss erst nach dem Wasseranschluss durchführen.**
- In der Rückwand nur die Öffnungen herstellen, die für die Montage benötigt werden. Bei erneuter Montage müssen die unbenutzten Öffnungen wasserdicht verschlossen werden.
- Spannungsführende Teile dürfen nach der Montage nicht mehr berührbar sein.

## Montage

### I. Auspacken/Haube abnehmen

- Gerät auspacken und auf Transportschäden kontrollieren.
- Verpackung und gegebenenfalls Altgerät umweltgerecht entsorgen.

### II. Montagevorbereitung

#### III. Wandmontage

- Der Durchlauferhitzer muss fest an der Wand montiert werden. Befestigen Sie ihn gegebenenfalls an den unteren Stellschrauben.
- Der Wandabstand ist variabel. So können Unebenheiten der Wand ausgeglichen werden.
- Die Tülle muss das Anschlusskabel eng umschließen. Wird sie bei der Montage beschädigt, müssen die Löcher wasserdicht verschlossen werden.

#### IV. Wasseranschluss

- **Der Durchlauferhitzer muss entlüftet werden. Dazu Warmwasserhahn ganz öffnen und das Gerät 1 Minute durchspülen.**




#### V. Elektroanschluss

- Die Netzanschlussklemme kann oben oder unten montiert werden. Die Ummantelung des Anschlusskabels muss mindestens 40 mm in das Gerät hineinragen.

#### VI. Inbetriebnahme

- Entfernen Sie bei niedrigem Wasserleitungsdruck den Durchflussbegrenzer (siehe Zusatzinformation A).
- Erklären Sie dem Benutzer die Bedienung des Durchlauferhitzers.
- Trennen Sie die benötigte Sprachversion aus der Gebrauchsanweisung. Sie kann in der aufklappbaren Bedienblende des Durchlauferhitzers aufbewahrt werden.

## Zusatzinformationen

-  **A** Erreicht der Durchlauferhitzer aufgrund von zu geringem Wasserleitungsdruck in Ihrer Hausinstallation keinen genügenden Durchfluss, entfernen Sie den Durchflussbegrenzer.
-  **B** Vorrangschaltung für die Kombination mit Elektro-Speicherheizgeräten:  
Für den Betrieb mit Vorrangschaltung ist ein spezielles Lastabwurfrelais BZ 45L20 (Sonderzubehör) erforderlich. Andere, bereits vorhandene Lastabwurfrelais, ausgenommen elektronische Lastabwurfrelais, können Fehlfunktionen aufweisen.
-  **C** Statusanzeige im Gerät

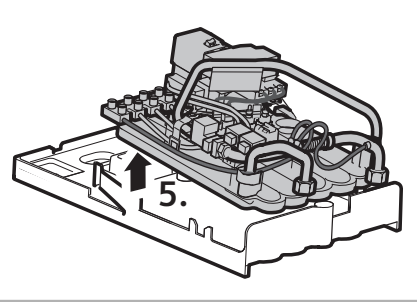
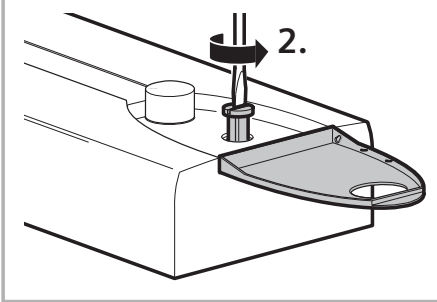
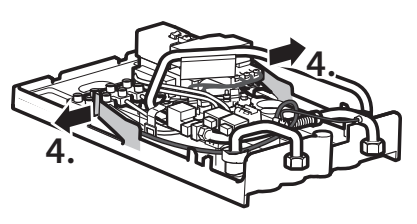
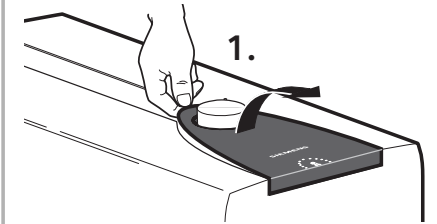
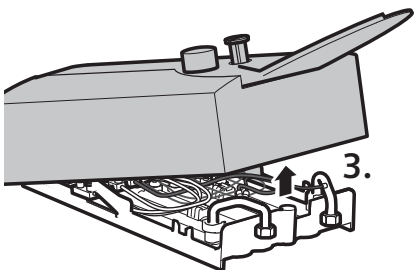
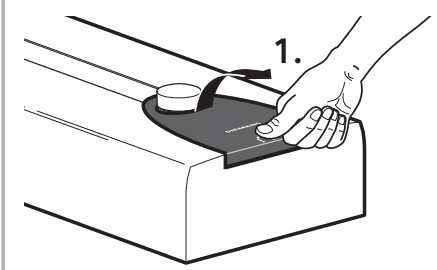
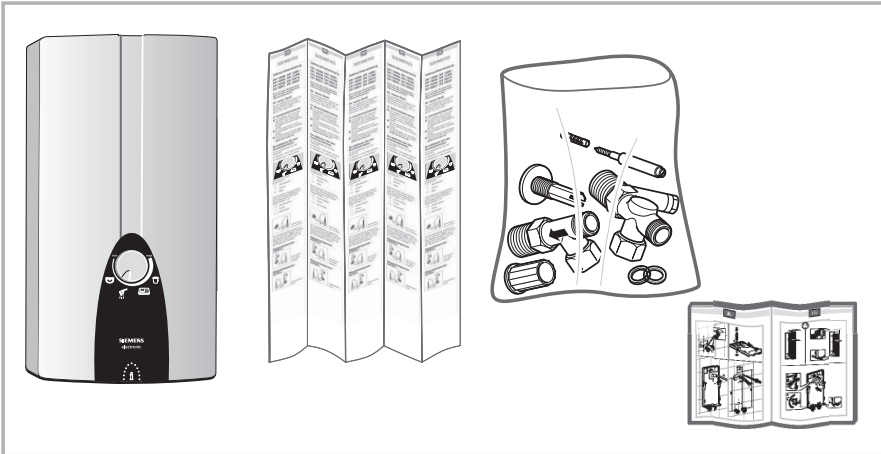
LED	Gerätestatus
Aus	Aus
Ein	Bereitschaft
Langsames Blinken (1/s)	Gerät heizt

## Eine Störung, was tun?

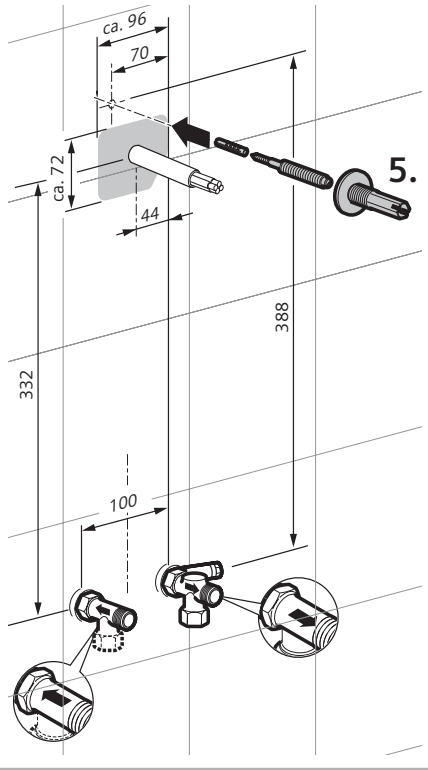
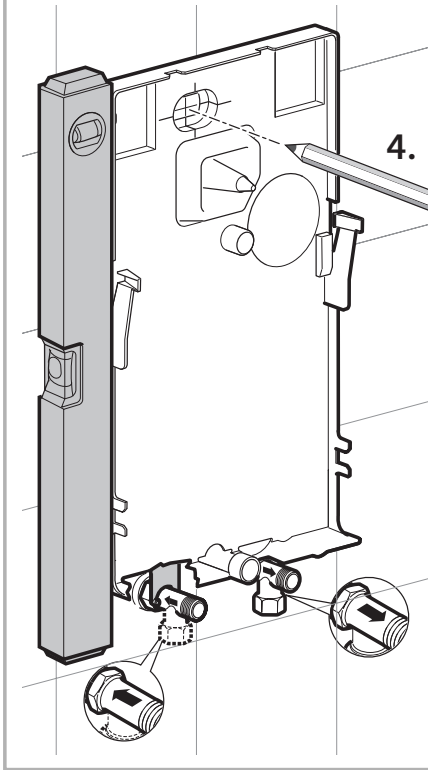
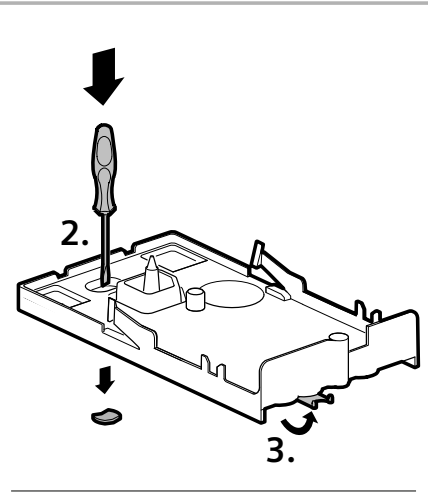
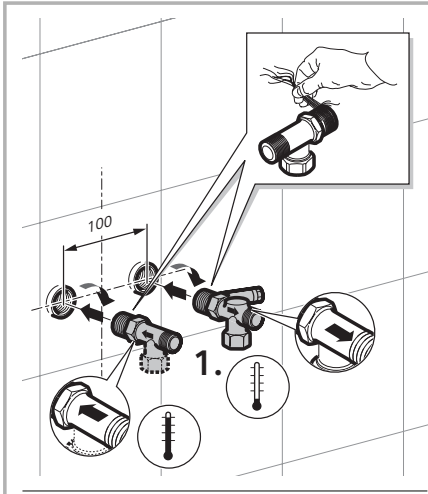
Störung	Ursache	Behebung	Wer
Zu geringer Durchfluss von Wasser.	Das Sieb im Wasserhahn oder im Duschkopf ist verstopft.	Das Sieb entnehmen und reinigen oder entkalken.	Kunde
	Das Sieb im Eckregulierventil ist verstopft.	Das Sieb reinigen.	Fachmann
Die eingestellte Temperatur wird nicht erreicht.	Die Leistungsgrenze ist erreicht. Zu hoher Durchfluss und/oder zu niedrige Kaltwasser-Zulauftemperatur.	Durchfluss am Wasserhahn reduzieren.	Kunde
	Die Leistungsgrenze ist erreicht. Zu hoher Durchfluss und/oder zu niedrige Kaltwasser-Zulauftemperatur.	Den Durchfluss über das Eckventil regulieren. Den Durchflussbegrenzer kontrollieren oder einen kleineren einsetzen.	Fachmann
Die eingestellte Wassertemperatur wird nicht erreicht.	Der Durchlauferhitzer ist an eine Thermostat-Mischbatterie angeschlossen.	Die Temperatur muss am Durchlauferhitzer auf max eingestellt werden.	Kunde
Das Wasser wird nicht warm.	Die Sicherung in der Hausinstallation hat ausgelöst.	Die Sicherung in der Hausinstallation prüfen.	Kunde
	Der Sicherungsautomat im Gerät hat ausgelöst.	Den Sicherungsautomaten im Gerät überprüfen. Die erlaubte Zulauftemperatur kontrollieren.	Fachmann
Es fließt kurzzeitig kaltes Wasser.	Die Lufterkennung im Gerät registriert Luft im Wasser und schaltet die Heizleistung kurzzeitig ab.	Der Durchlauferhitzer geht nach einigen Sekunden automatisch wieder in Betrieb.	Automatik im Durchlauferhitzer

Konnte die Störung nicht behoben werden, bitte den Kundendienst anrufen.

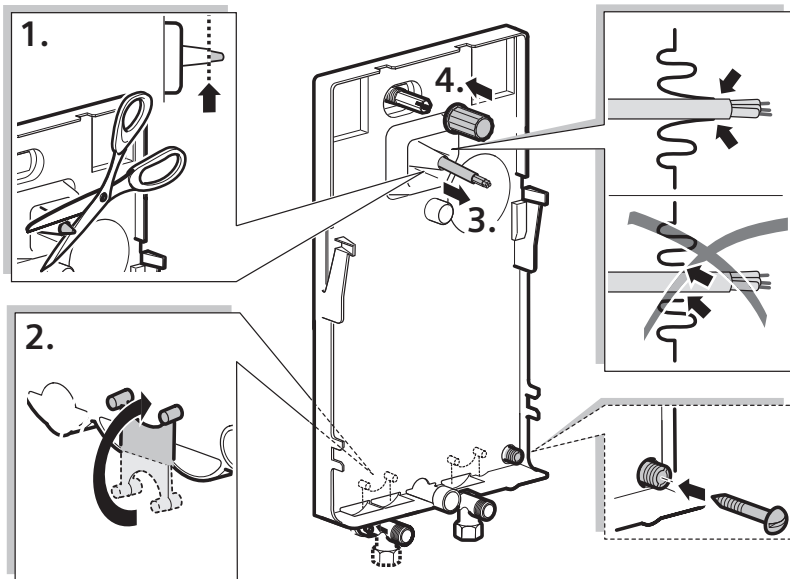
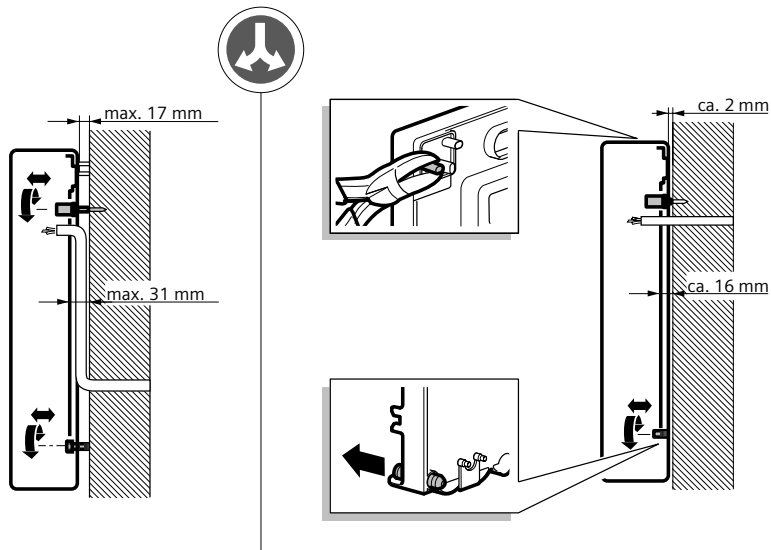
I.



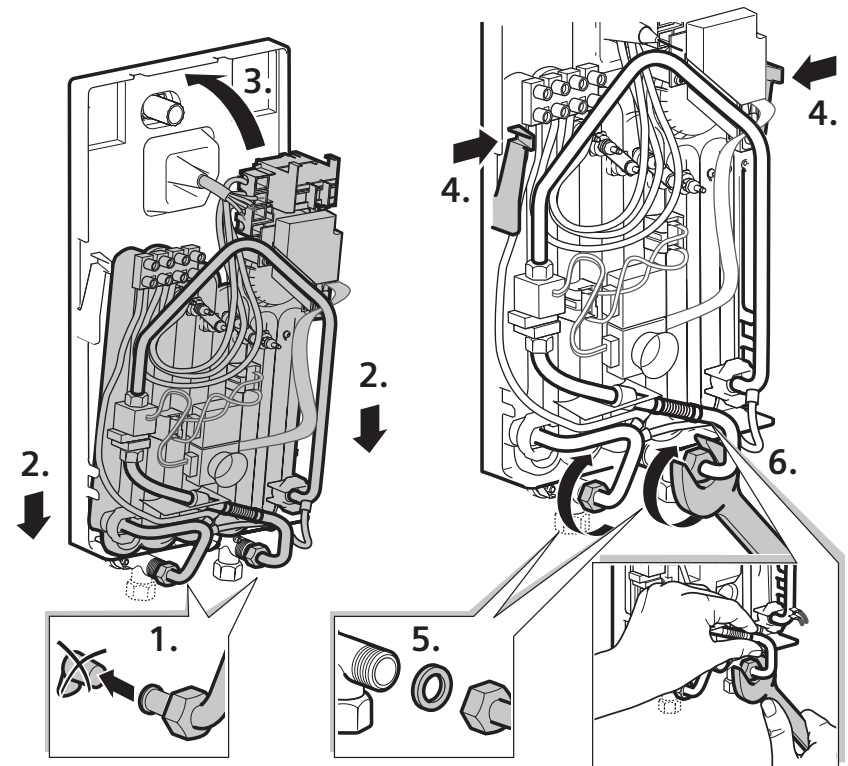
II.



### III.



### IV.



**1 Minute entlüften!**

**Vent for one minute!**

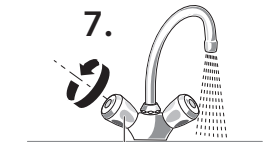
**Purger pendant une minute !**

**¡Purgar durante 1 minuto!**

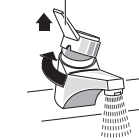
**Gedurende één minuut ontluchten.**

**Odpowietrzyc – 1 minutę!**

**7.**



warm	caliente	teplý	toplo
hot	heet	горячий	ร้อน
chaude	gorący	toplo	熱



**Proplachovat 1 minutu!**

**Удалить воздух в течение 1 минуты!**

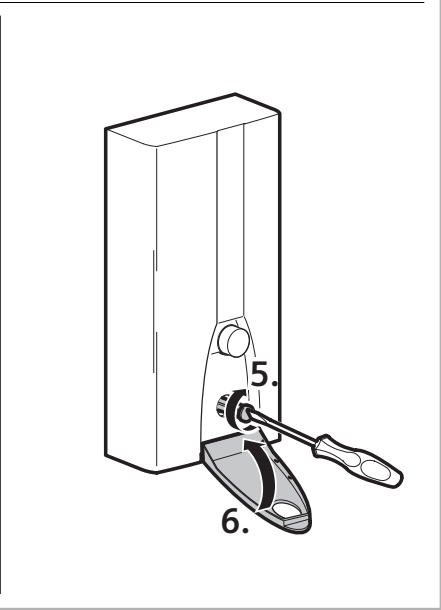
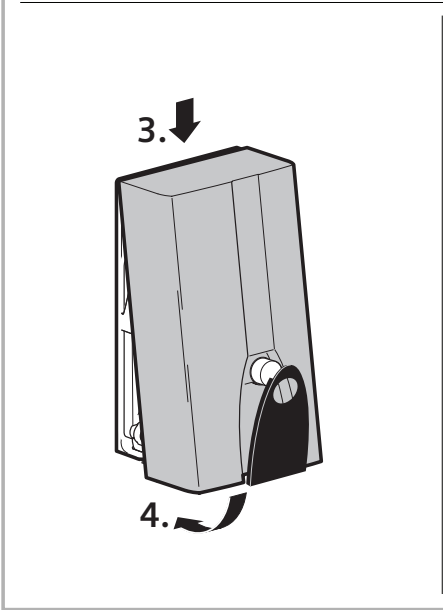
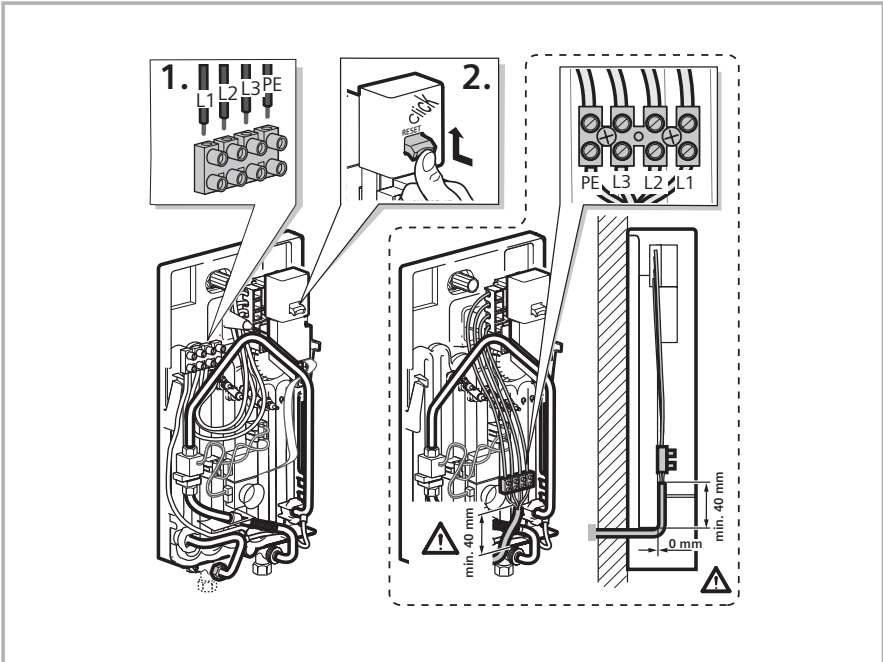
**Odstraniti vazduh (1 minutu)!**

**Odzračivati 1 minutu!**

**ไล่อากาศออก 1 นาที!**

**进行一分钟之排气过程!**

V.



VI.

